

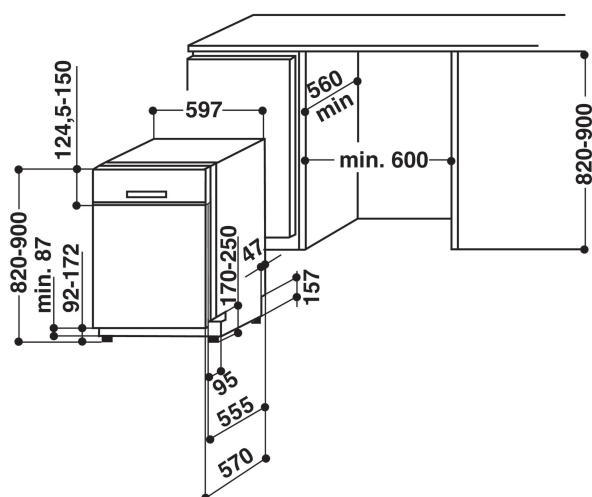
ADL 352 IP

12NC: 854536201550

EAN-Nummer: 8003437245749

IGNIS

L'idea intelligente.



AUSSTATTUNG

AUSSTATTUNG	
Bauform	Einbaugerät
Art der Installation	Integrierbar
Steuerung	Mechanisch und Elektronisch
Bedienelemente	LED
Arbeitsplatte abnehmbar	Nicht zutreffend
Dekorfähig	Nicht zutreffend
Farbe Gerät	Silber
Anschlusswert (W)	2200
Absicherung	10
Spannung	220-230
Frequenz (Hz)	50
Länge Anschlusskabel	150
Steckerart	Schuko
Länge Zulaufschlauch	150
Länge Ablaufschlauch	200
Verstellbarer Sockel	Nein
Höhe der Arbeitsplatte	0
Höhenverstellbare FüÙe	Ja - alle von vorne
Gerätehöhe	820
Gerätebreite	597
Gerätetiefe	570
Tiefe Produkt bei geöffneter Tür (90°)	1150
Nischenhöhe minimal	820
Nischenhöhe maximal	900
Nischenbreite minimal	600
Nischenbreite maximal	600
Nischentiefe	570
Nettogewicht (kg)	43
Bruttogewicht (kg)	44.20

TECHNISCHE DETAILS

Automatikprogramm	Nein
Max. Wasserzulauftemperatur	25
Startzeitvorwahlmöglichkeiten	Feste Zeitvorgabe
Startzeitvorwahl max. (h)	8
Programmablaufanzeige	Nein
Restzeitanzeige	Nein
Salzmangelanzeige	Ja
Klarspülmangelanzeige	Ja
Sicherheitsvorrichtungen	Nicht zutreffend
Oberkorb verstellbar	Nein
Max. GeschirrgroÙe Oberkorb	0
Max. GeschirrgroÙe Unterkorb	0

GERÄTEEIGENSCHAFTEN

Energieeffizienzklasse - neu (2010/30/EC)	A+
Jährliche Energieverbrauch (kWh/annum) - neu (2010/30/EC)	291
Dauer des unausgeschalteten Zustands - neu (2010/30/EC)	3
Leistungsaufnahme im nichtausgeschalteten Zustand für das Standard-Baumwollprogramm bei vollständiger Befüllung - neu (2010/30/EC)	1.50
Energieverbrauch im ausgeschalteten Modus - neu (2010/30/EC)	0.50
Jährliche Wasserverbrauch (l/annum) - neu (2010/30/EC)	3360
Schalleistung dB	48